

EKONOMICZNY 4T

wersja podstawowa

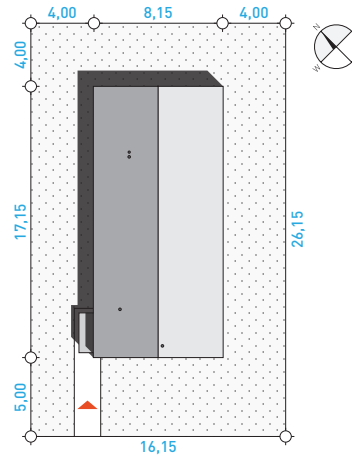


101,0 m² + 4,9 m² kotłownia

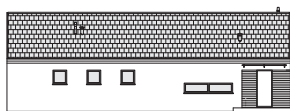
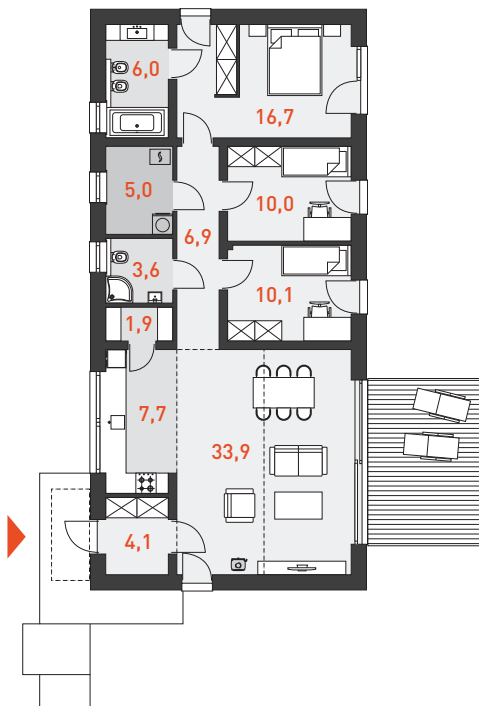
| | |
|---------------------------|------------------------------|
| pow. użytkowa (razem) | 105,9 m ² |
| powierzchnia zabudowy | 139,8 m ² |
| kubatura | 500,0 m ³ |
| wysokość w kalenicy | 6,15 m |
| kąt nachylenia dachu | 35° |
| powierzchnia dachu | 167,0 m ² |
| minimalne wymiary działki | szer.: 16,15 m, dł.: 26,15 m |

TECHNOLOGIA WYKONANIA

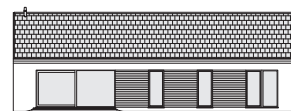
- Ściany:** pustak ceramiczny + styropian
- Elewacja:** tynk, na fragmentach elewacji drewniany profil wykończeniowy
- Stropy:** drewniane
- Dach:** dachówka ceramiczna lub cementowa



RZUT PARTERU 101,0 m²



ELEWACJA FRONTOWA



ELEWACJA OGRODOWA