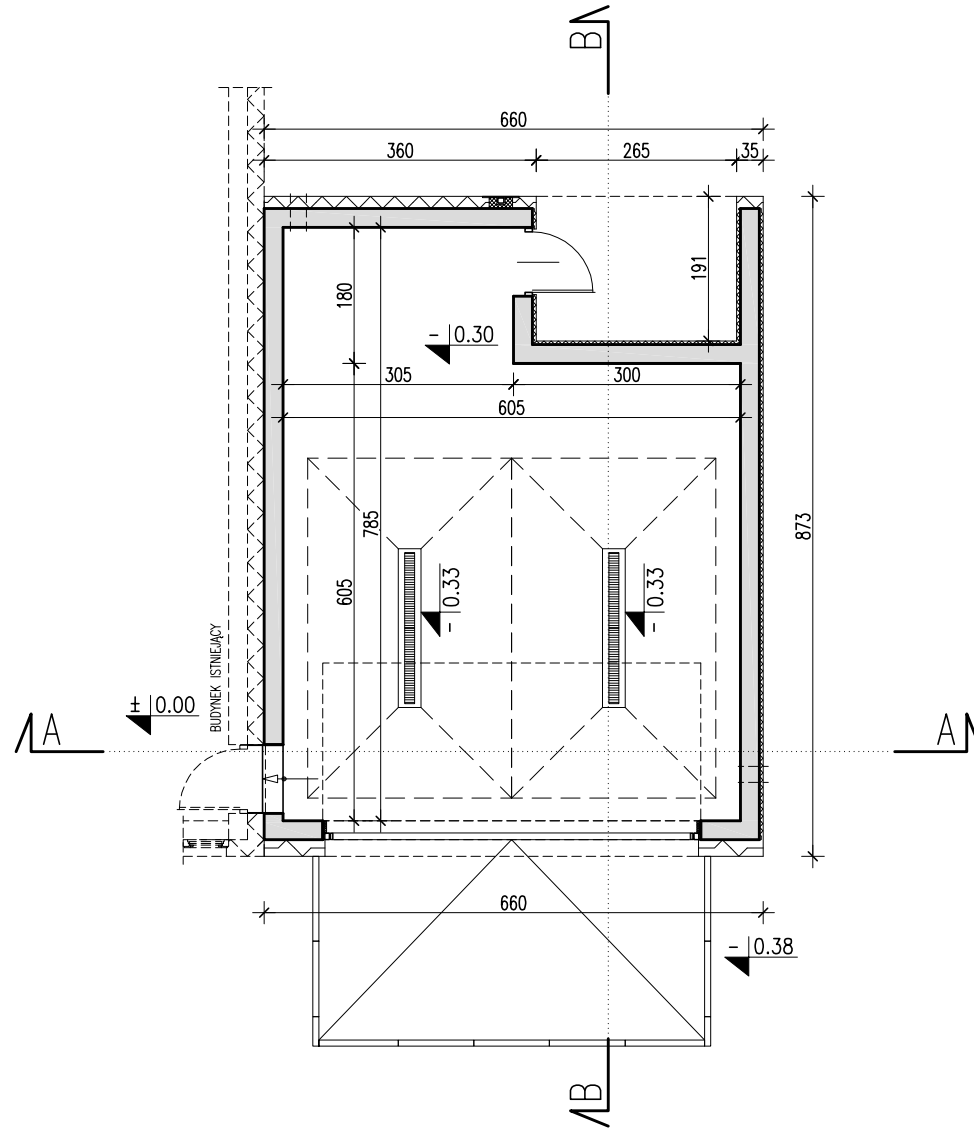


GARAŻ E1

WERSJA - PODSTAWOWA

EGZEMPLARZ OKAZOWY



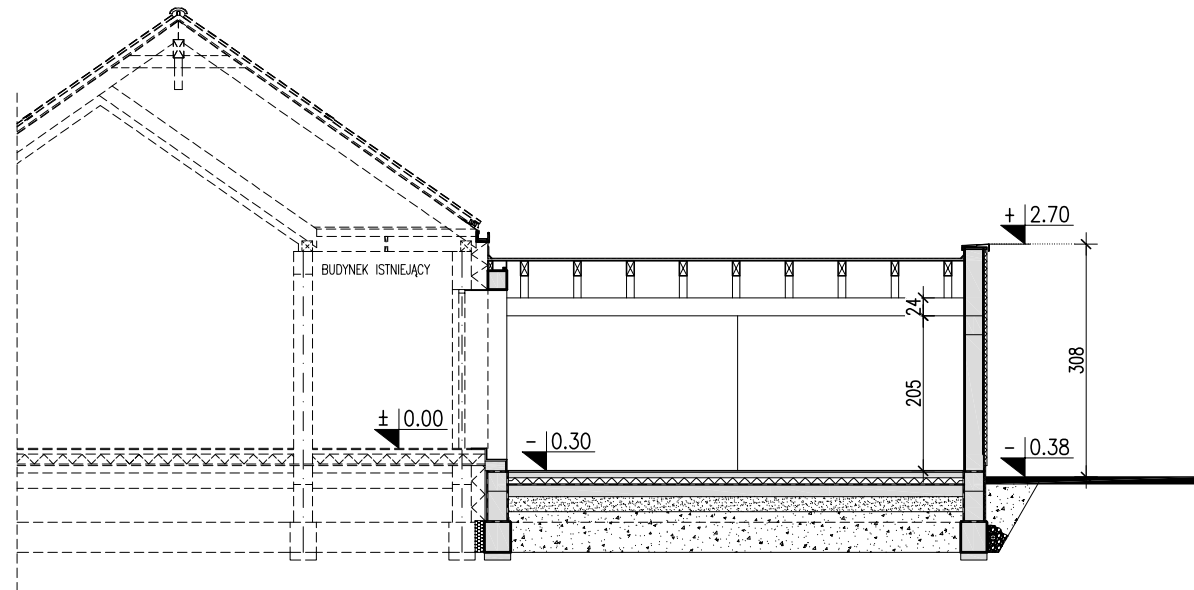
**DOMY
Z WIZJĄ**

POWIERZCHNIA	ZESTAWIENIE - CAŁOŚĆ BUDYNKU	
41.7 m ²	POWIERZCHNIA UŻYTKOWA (tqcznie)	41.70 m ²
	POWIERZCHNIA CAŁKOWITA	52.50 m ²
	POWIERZCHNIA ZABUDOWY	52.50 m ²
	KUBATURA	146.60 m ³

Nazwa	GARAŻ E1	Wersja:
Nazwa rysunku	RZUT PARTERU	Podstawowa

PRACOWNIA "DOMY Z WIZJĄ", ul. P. A. Hłonda 10H/187, 02-972 WARSZAWA
www.projektyzwizja.pl domy@domyzwizja.pl tel. 22 258 27 86

EGZEMPLARZ OKAZOWY

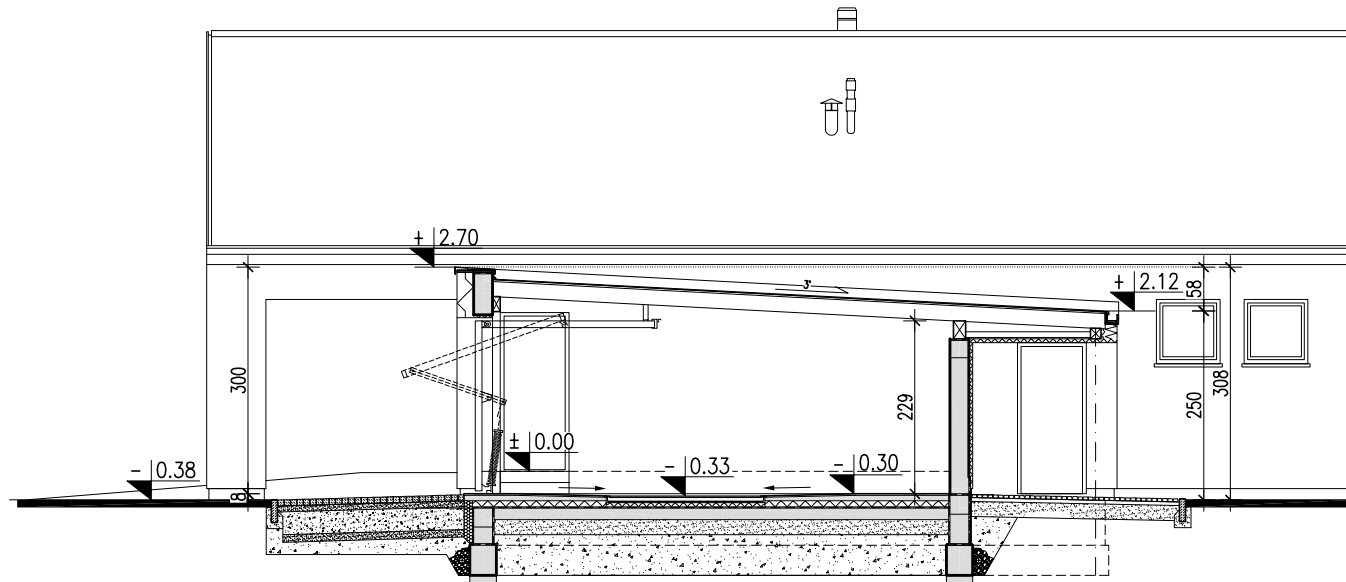


**DOMY
Z WIZJĄ**

Nazwa	GARAŻ E1	Wersja:
Nazwa rysunku	PRZEKRÓJ A-A	Podstawowa

PRACOWNIA "DOMY Z WIZJĄ", ul. P. A. Hłonda 10H/187, 02-972 WARSZAWA
www.projektyzwizja.pl domy@domyzwizja.pl tel. 22 258 27 86

EGZEMPLARZ OKAZOWY



**DOMY
Z WIZJĄ**

Nazwa	GARAŻ E1	Wersja:
Nazwa rysunku	PRZEKRÓJ B-B	Podstawowa

PRACOWNIA "DOMY Z WIZJĄ", ul. P. A. Hłonda 10H/187, 02-972 WARSZAWA
www.projektyzwizja.pl domy@domyzwizja.pl tel. 22 258 27 86