

# MODRZEWIOWY 1

wersja podstawowa

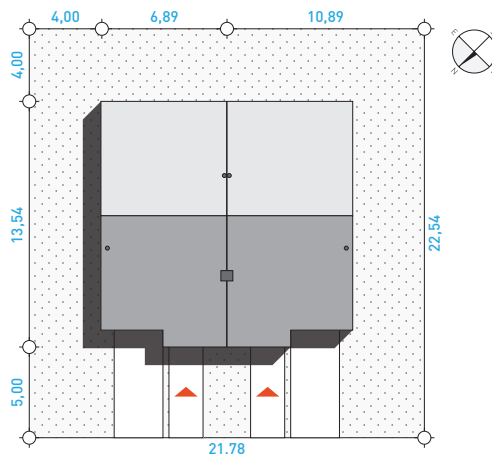


# 116,9 m<sup>2</sup> + 17,1 m<sup>2</sup> garaż

pow. użytkowa (razem – jeden segment)	134,0 m <sup>2</sup>
powierzchnia zabudowy	180,2 m <sup>2</sup>
kubatura	1040,0 m <sup>3</sup>
wysokość w kalenicy	9,55 m
kąt nachylenia dachu	25°
powierzchnia dachu	196,0 m <sup>2</sup>
minimalne wymiary działki	szer.: 21,78 m, dt.: 22,54 m

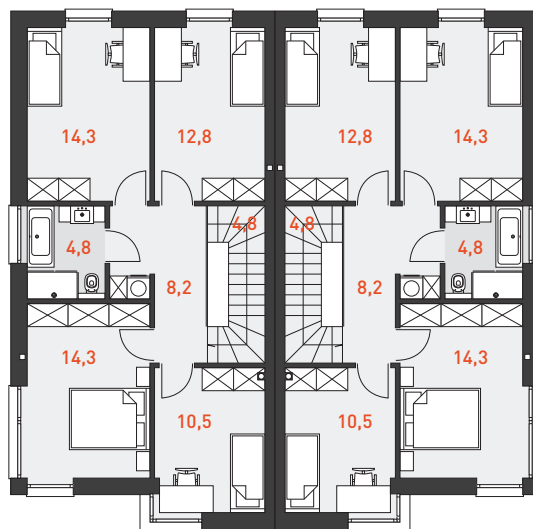
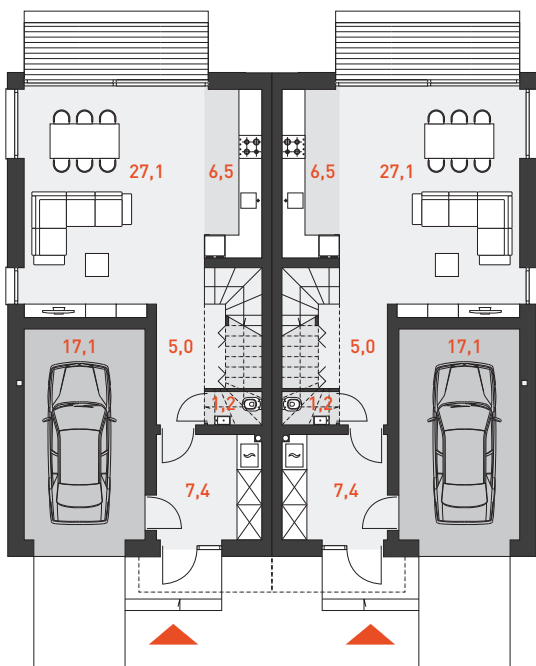
## TECHNOLOGIA WYKONANIA

- Ściany:** pustak ceramiczny + styropian
- Elewacja:** tynk, na fragmentach elewacji płyta elewacyjna HPL
- Stropy:** żelbetowe, wylewane
- Schody:** żelbetowe
- Dach:** system blachy dachowej Ruukki Classic M



RZUT PARTERU (jeden segment) 47,2 m<sup>2</sup>

RZUT PODDASZA (jeden segment) 69,7 m<sup>2</sup>



ELEWACJA FRONTOWA



ELEWACJA OGRODOWA

