

# NORDIC TRIO

wersja lustrzana

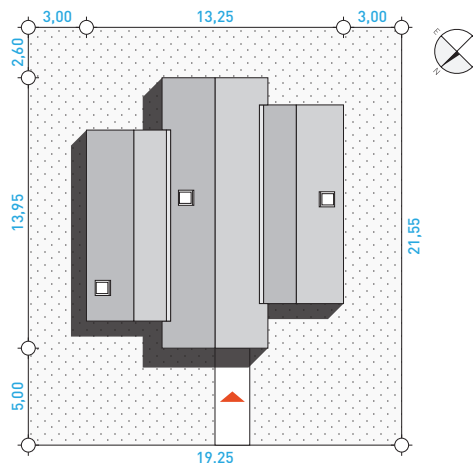


## 99,10 m<sup>2</sup> + 4,1 m<sup>2</sup> kotłownia

pow. użytkowa (razem)	103,2 m <sup>2</sup>
powierzchnia zabudowy	138,1 m <sup>2</sup>
kubatura	574,0 m <sup>3</sup>
wysokość w kalenicy	5,92 m
kąt nachylenia dachu	45°
powierzchnia dachu	216,0 m <sup>2</sup>
minimalne wymiary działki	szer.: 19,25 m, dł.: 21,55 m

## TECHNOLOGIA WYKONANIA

- Ściany:** bloczek silikatowy  
**Elewacja:** system blachy dachowej RUUKKI Classic Design C  
**Stropy:** drewniane  
**Dach:** system blachy dachowej RUUKKI Classic Design C



## RZUT PARTERU 99,1 m<sup>2</sup>

